



*Rooseveltweg 401*

WAGENINGEN

*Elegantie & comfort  
op een centrale locatie*

*Luxueuze appartementen  
gericht op de toekomst*

*Maaïke van Doorn*

M A K E L A A R

STATIONSSTRAAT 49 LUNTEREN | 0318 48 37 00 | [WWW.MAAIKEVANDOORNMAKELAAR.NL](http://WWW.MAAIKEVANDOORNMAKELAAR.NL)





# Rooseveltweg 401 A, B, C en D



Deze voormalige apotheek heeft een sublieme transformatie ondergaan naar vier luxueuze appartementen waarbij elegantie, comfort en energiezuinigheid centraal staan. De architect heeft de vorm en functie van deze appartementen volledig met de omgeving afgestemd. Grote glaspartijen en een leuk terras zorgen voor een optimale beleving. Met een scherp oog voor duurzaamheid zijn alle aspecten van deze appartementen zorgvuldig doordacht, waardoor ze niet alleen een fijn thuis bieden, maar tevens bijdragen aan een duurzame toekomst. De appartementen voldoen aan de hedendaagse isolatienormen.

Er is gezorgd voor de installatie voorbereidingen van de keuken en de badkamer. Tevens zijn er impressies gemaakt van de keuken en badkamer, zoals deze kan worden gerealiseerd. Toekomstige kopers kunnen het appartement verder naar eigen smaak en inzicht afwerken.

## Indeling

De appartementen zijn erg praktisch ingericht waarbij de ruimtes zoveel als mogelijk met elkaar in een open verbinding zijn gebracht. Je hebt hier de beschikking over een royale woonkamer met een naadloze overgang naar de keuken, een fijne slaapkamer, badkamer en een separaat toilet. Een schuifpui zorgt voor een goede verbinding met het terras waardoor de relatie tussen binnen en buiten wordt versterkt. Tenslotte zorgt een in pandige berging voor handige opslag binnen het appartement, terwijl het ook beschikt over een ruime berging op de begane grond van het appartementencomplex voor extra opslagmogelijkheden.

*Maaïke van Doorn*

MAKELAAR



Artist impressions  
*ter inspiratie*



*Maaïke van Doorn*

MAKELAAR





*Maaïke van Doorn*

MAKELAAR



# Kenmerken

<b>ADRES</b>	Rooseveltweg 401 A
<b>TYPE WONING</b>	Appartement
<b>SOORT WONING</b>	Benedenwoning
<b>BOUWJAAR</b>	2024
<b>LIGGING</b>	In woonwijk
<b>BUITENRUIMTE</b>	Terras
<b>SOORT BERGING</b>	Inpandig
<b>ENERGIELABEL</b>	A
<b>VERWARMING</b>	Vloerverwarming geheel
<b>ISOLATIE</b>	Volledig geïsoleerd
<b>SERVICEKOSTEN</b>	€ 216,18 per maand

**KOOPSOM**  
€ 282.000,- k.k.

**WOONOPPERVLAKTE**  
55 m<sup>2</sup>

**INHOUD**  
208 m<sup>3</sup>

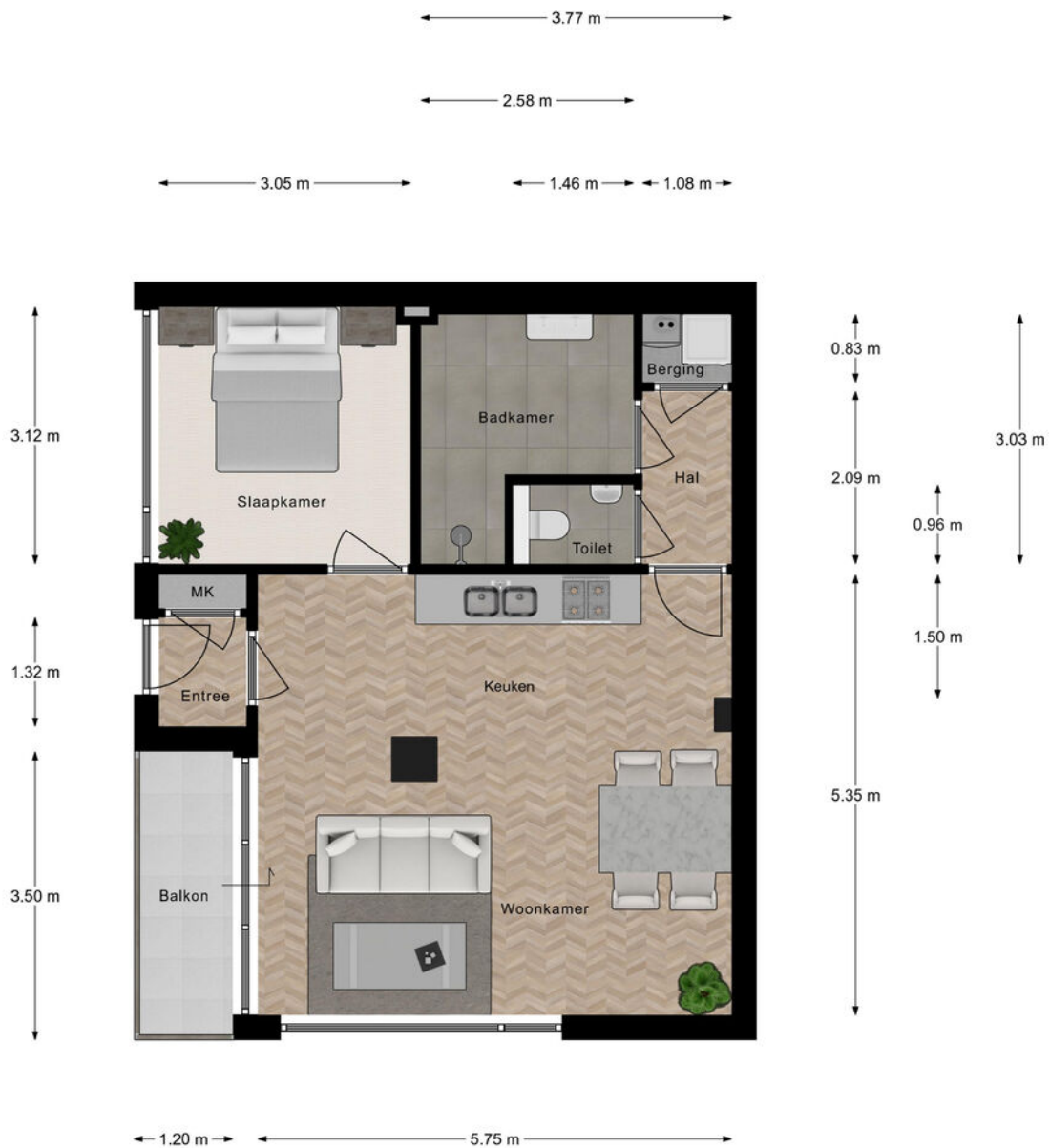
**AANTAL KAMERS**  
2

**AANTAL SLAAPKAMERS**  
1

*Maaike van Doorn*

MAKELAAR

# Appartement 401 A



## Appartement 401 A

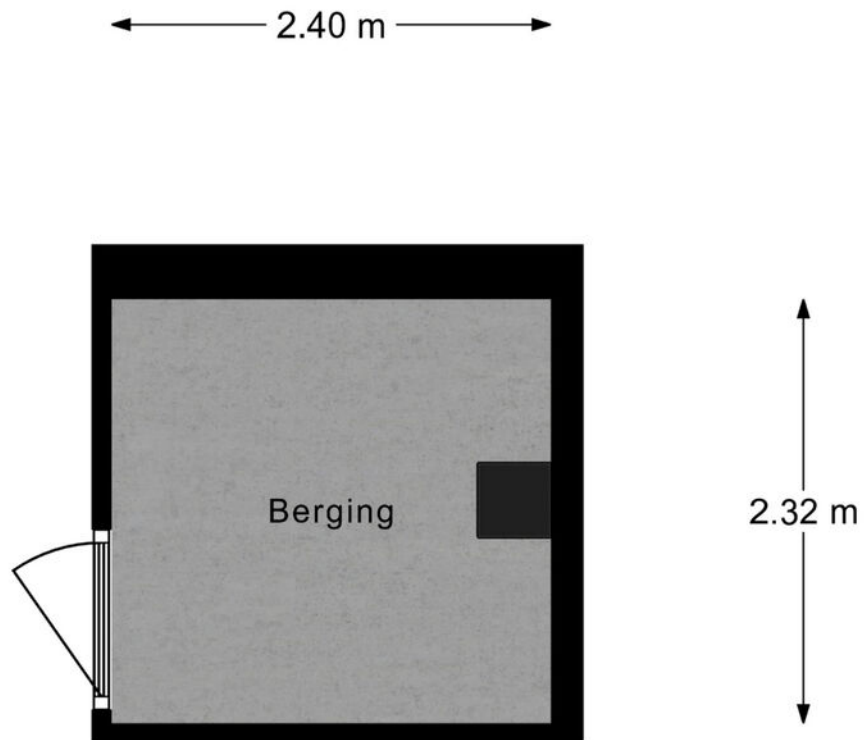
Deze plattegronden zijn met de grootste zorg samengesteld en dienen ter indicatie.  
Er kunnen geen rechten aan worden ontleend. © Fotix

*Maaïke van Doorn*

MAKELAAR

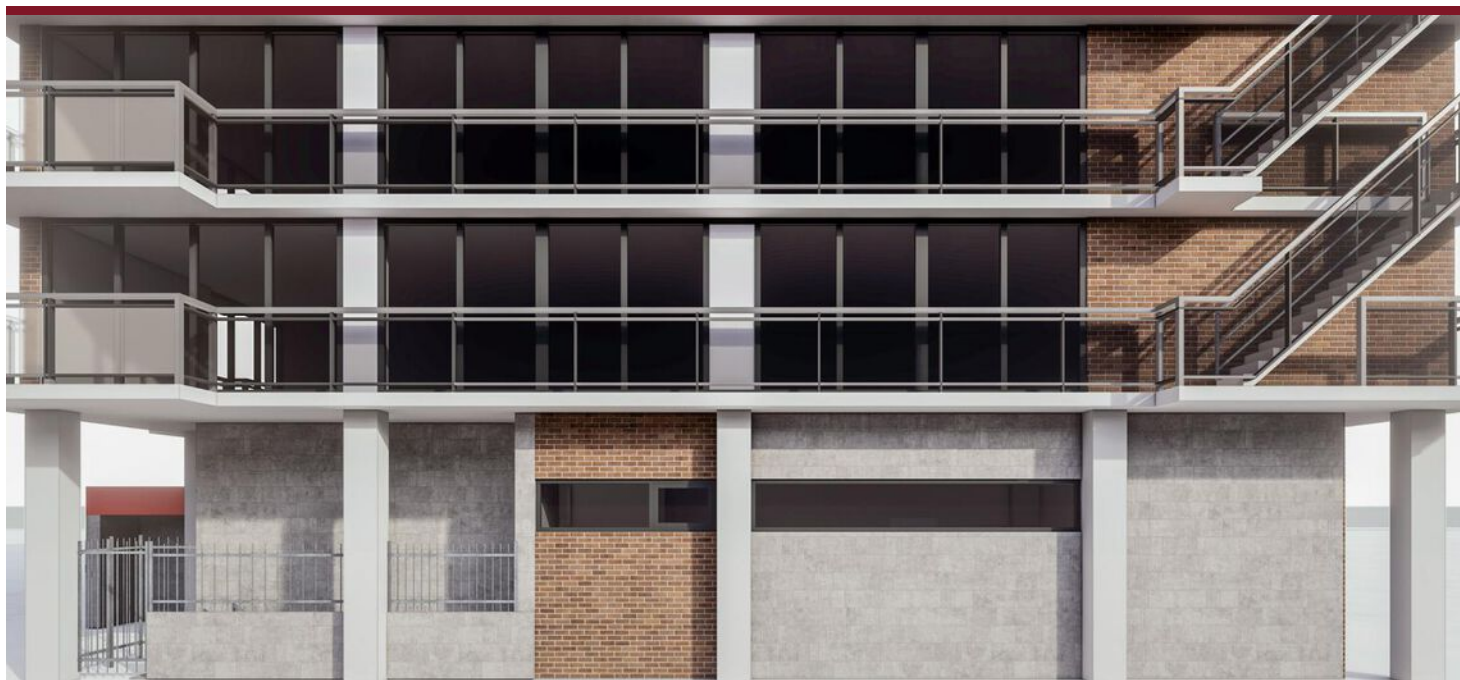


# Berging 401 A



## Berging 401 A

Deze plattegronden zijn met de grootste zorg samengesteld en dienen ter indicatie.  
Er kunnen geen rechten aan worden ontleend. © Fotix



# Kenmerken

<b>ADRES</b>	Rooseveltweg 401 B
<b>TYPE WONING</b>	Appartement
<b>SOORT WONING</b>	Benedenwoning
<b>BOUWJAAR</b>	2024
<b>LIGGING</b>	In woonwijk
<b>BUITENRUIMTE</b>	Terras
<b>SOORT BERGING</b>	Inpandig
<b>ENERGIELABEL</b>	A
<b>VERWARMING</b>	Vloerverwarming geheel
<b>ISOLATIE</b>	Volledig geïsoleerd
<b>SERVICEKOSTEN</b>	€ 216,18 per maand

**KOOPSOM**  
€ 308.000,- k.k.

**WOONOPPERVLAKTE**  
60 m<sup>2</sup>

**INHOUD**  
228 m<sup>3</sup>

**AANTAL KAMERS**  
2

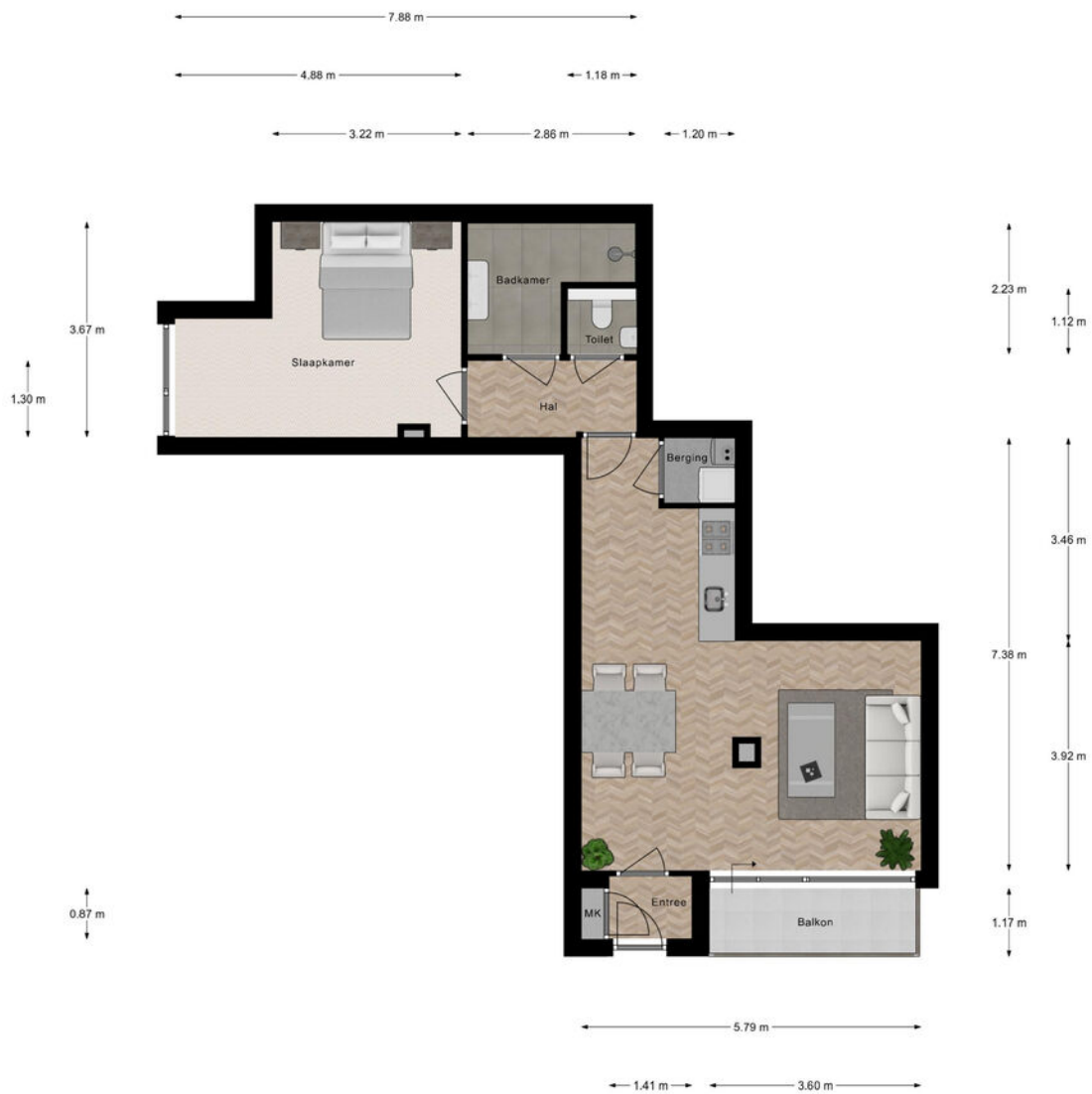
**SLAAPKAMERS**  
1

*Maaïke van Doorn*

MAKELAAR



# Appartement 401 B



## Appartement 401 B

Deze plattegronden zijn met de grootste zorg samengesteld en dienen ter indicatie.  
Er kunnen geen rechten aan worden ontleend. © Fotix

*Maike van Doorn*

MAKELAAR

# Berging 401 B

← 2.30 m →



↑  
2.60 m  
↓

## Berging 401 B

Deze plattegronden zijn met de grootste zorg samengesteld en dienen ter indicatie.  
Er kunnen geen rechten aan worden ontleend. © Fotix





# *Kenmerken*

<b>ADRES</b>	Rooseveltweg 401 C
<b>TYPE WONING</b>	Appartement
<b>SOORT WONING</b>	Benedenwoning
<b>BOUWJAAR</b>	2024
<b>LIGGING</b>	In woonwijk
<b>BUITENRUIMTE</b>	Terras
<b>BERGING</b>	Inpandig
<b>ENERGIELABEL</b>	A
<b>VERWARMING</b>	Vloerverwarming geheel
<b>ISOLATIE</b>	Volledig geïsoleerd
<b>SERVICEKOSTEN</b>	€ 216,18 per maand

**KOOPSOM**  
€ 277.000,- k.k.

**WOONOPPERVLAKTE**  
54 m<sup>2</sup>

**INHOUD**  
205 m<sup>3</sup>

**AANTAL KAMERS**  
2

**SLAAPKAMERS**  
1

*Maaïke van Doorn*

MAKELAAR

# Appartement 401 C



## Appartement 401 C

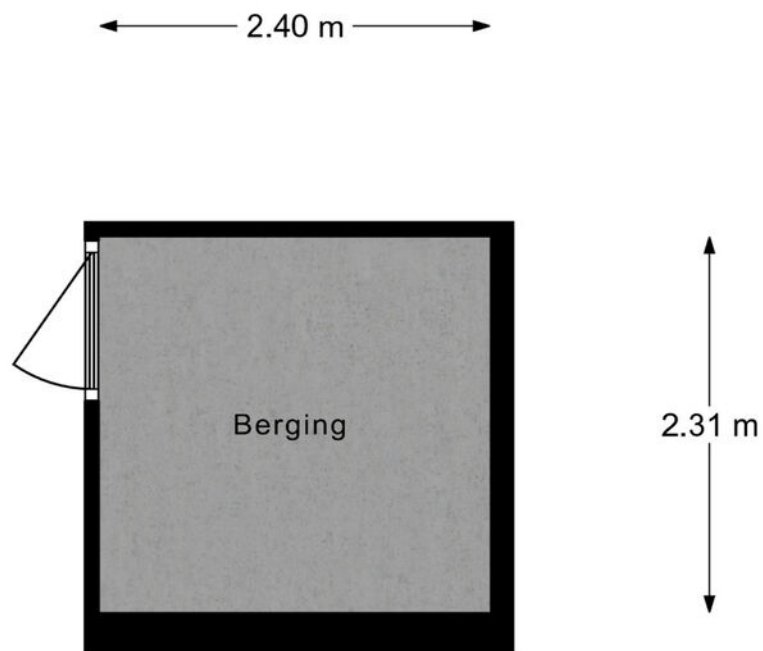
Deze plattegronden zijn met de grootste zorg samengesteld en dienen ter indicatie.  
Er kunnen geen rechten aan worden ontleend. © Fotix

*Maaïke van Doorn*

MAKELAAR



# Berging 401 C



## Berging 401 C

Deze plattegronden zijn met de grootste zorg samengesteld en dienen ter indicatie.  
Er kunnen geen rechten aan worden ontleend. © Fotix



<b>ADRES</b>	Rooseveltweg 401 D
<b>TYPE WONING</b>	Appartement
<b>SOORT WONING</b>	Benedenwoning
<b>BOUWJAAR</b>	2024
<b>LIGGING</b>	In woonwijk
<b>BUITENRUIMTE</b>	Terras
<b>SOORT BERGING</b>	Inpandig
<b>ENERGIELABEL</b>	A
<b>VERWARMING</b>	Vloerverwarming geheel
<b>ISOLATIE</b>	Volledig geïsoleerd
<b>SERVICEKOSTEN</b>	€ 216,18 per maand

**KOOPSOM**  
€ 257.00,- k.k.

**WOONOPPERVLAKTE**  
50 m<sup>2</sup>

**INHOUD**  
190 m<sup>3</sup>

**AANTAL KAMERS**  
2

**SLAAPKAMERS**  
1

*Maaïke van Doorn*

MAKELAAR



# Appartement 401 D



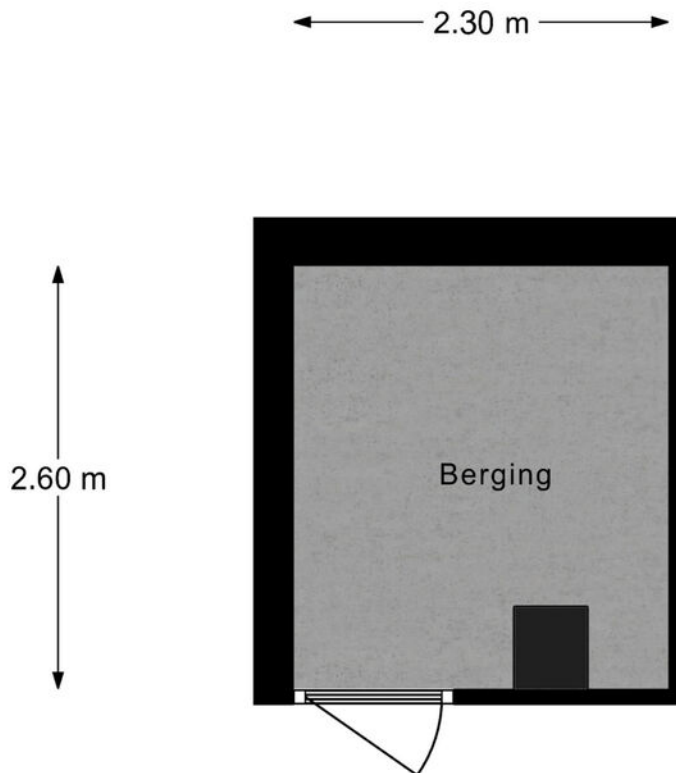
## Appartement 401 D

Deze plattegronden zijn met de grootste zorg samengesteld en dienen ter indicatie.  
Er kunnen geen rechten aan worden ontleend. © Fotix

*Maaïke van Doorn*

MAKELAAR

# Berging 401 D

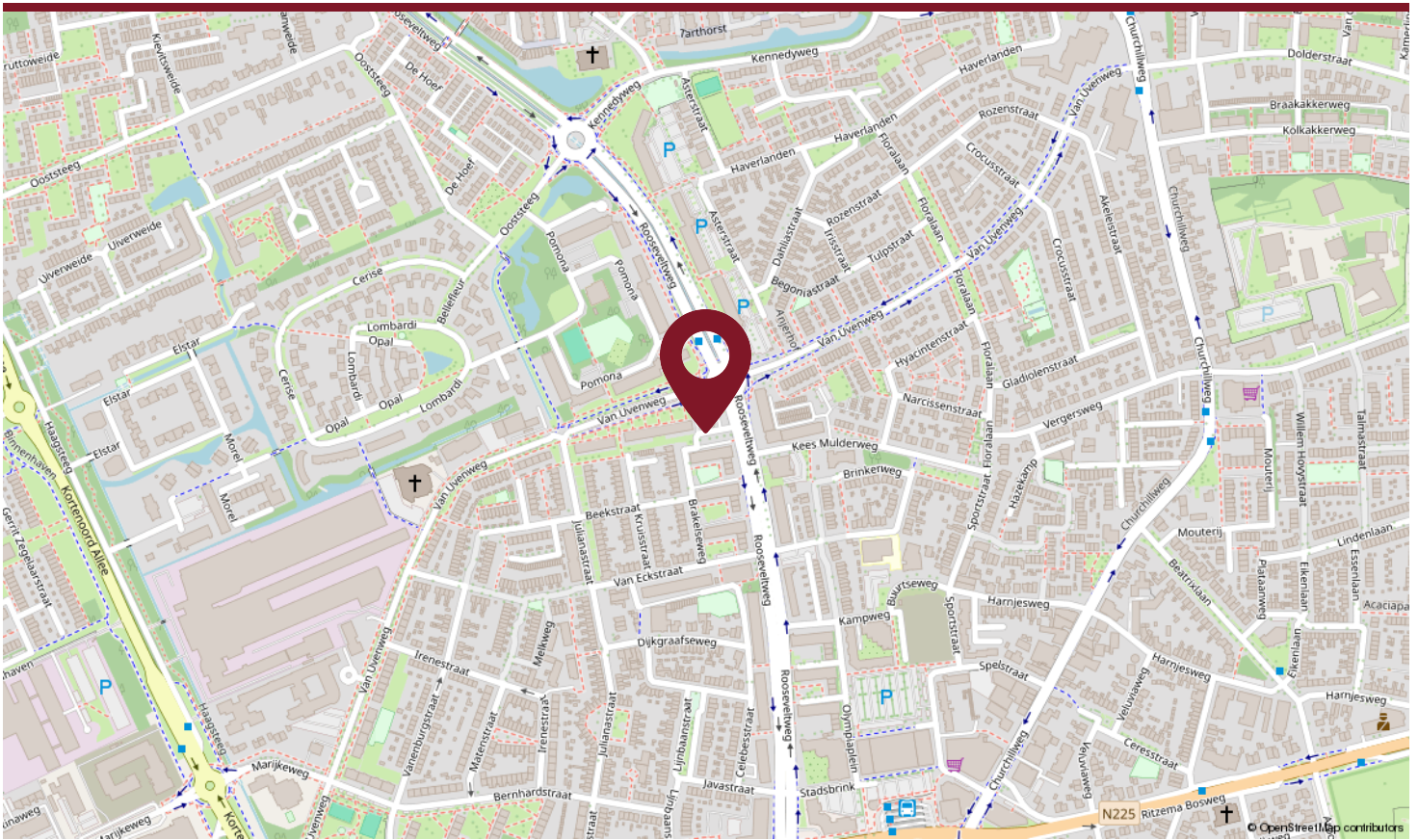


Berging 401 D

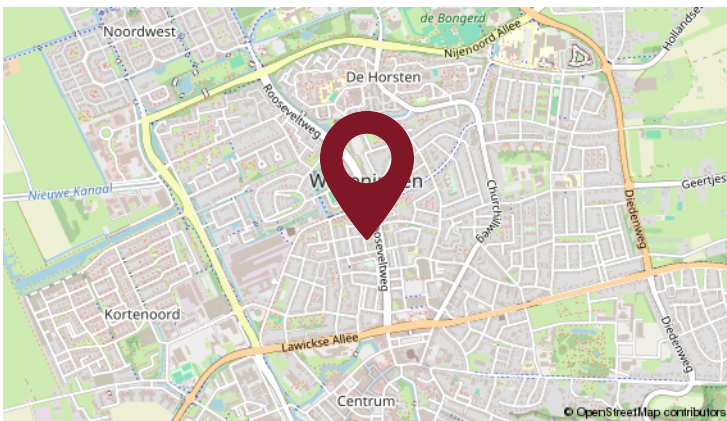
Deze plattegronden zijn met de grootste zorg samengesteld en dienen ter indicatie.  
Er kunnen geen rechten aan worden ontleend. © Fotix



# Locatie op de kaart



Een van de meest aantrekkelijke aspecten is de centrale ligging. Op slechts een steenworp afstand van het bruisende centrum van Wageningen, bieden deze appartementen het beste van twee werelden: de levendigheid van de stad en het woongeluk van je eigen appartement. Geniet van de charme van lokale boetieks, cafés en restaurants, allemaal op een paar loopminuten afstand.



De ligging van de stad Wageningen biedt een fijne uitvalsbasis met minimale reistijden. Via Intercity Station Ede-Wageningen bent u binnen 10 minuten in Arnhem en 25 minuten in Utrecht. Ook de rest van Nederland is goed bereikbaar.

*Maaïke van Doorn*


MAKELAAR

# Kadastrale kaart

Kadastrale kaart

Uw referentie: Maaike van Doorn Mak



12345	Deze kaart is noordgericht	Schaal 1: 500	
25	Perceelnummer	Kadastrale gemeente Wageningen	
	Huisnummer	Sectie B	
	Vastgestelde kadastrale grens	Perceel 7897	
	Voorlopige kadastrale grens		
	Administratieve kadastrale grens		
	Bebouwing		

Voor een eensluitend uittreksel, geleverd op 4 april 2024  
De bewaarder van het kadaster en de openbare registers

Aan dit uittreksel kunnen geen betrouwbare maten worden ontleend.  
De Dienst voor het kadaster en de openbare registers behoudt zich de intellectuele eigendomsrechten voor, waaronder het auteursrecht en het databankenrecht.

*Maaike van Doorn*

MAKELAAR

# Extra *informatie*

De appartementen hebben een plafondhoogte van 3 meter. De bergingen zijn zelfs 4 meter hoog.

De woning zal getransporteerd worden bij de notaris van dit project Van Putten Van Apeldoorn  
Notarissen in Ede

De maten genoemd in de plattegronden, betreffen circa maten. Hier kunnen geen rechten aan ontleend worden.

Er kunnen ook geen rechten worden ontleend aan de in de verkoopbrochure opgenomen perspectief tekeningen van de appartementen. Afbeeldingen dienen enkel ter illustratie en om u een idee te geven van het uiterlijk van het appartement.



# De 10 meest gestelde vragen over *het kopen en verkopen van een huis*

## **1. Wanneer ben ik in onderhandeling?**

U bent pas in onderhandeling als de verkopende partij reageert op uw bod door een tegenbod te doen. U bent echter nog niet in onderhandeling als de verkopende makelaar aangeeft dat hij uw bod met de verkoper zal bespreken.

## **2. Mag een makelaar doorgaan met bezichtigingen als er al over een bod onderhandeld wordt?**

Ja, dat mag. Een onderhandeling hoeft namelijk nog niet tot een verkoop te leiden. Bovendien kan het zijn dat de verkoper graag wil weten of er meer belangstelling is. Overigens mag ook met meer dan één gegadigde tegelijk worden onderhandeld. Een NVM-makelaar moet dit wel duidelijk melden. Vaak zal de verkopende NVM-makelaar aan belangstellenden vertellen dat een pand, zoals dat heet, 'onder bod' is. Als belangstellende mag u dan wel een bod uitbrengen, maar de makelaar mag dan pas met u in onderhandeling treden als de onderhandeling met de eerste geïnteresseerde beëindigd is. De NVM-makelaar doet geen mededelingen over de hoogte van biedingen. Dit zou namelijk overbieden kunnen uitlokken.

## **3. Wanneer ik de vraagprijs bied, moet de verkoper de woning dan aan mij verkopen?**

Nee. De Hoge Raad heeft bepaald dat de vraagprijs moet worden gezien als een uitnodiging tot het doen van een bod. Ook als u de vraagprijs biedt, kan de verkoper dus nog beslissen of hij uw bod aanvaardt of niet, of dat hij zijn makelaar een tegenbod laat doen.

## **4. Kan de verkoper de vraagprijs van een woning tijdens de onderhandeling verhogen?**

Ja, de verkoper kan besluiten de vraagprijs te verhogen of te verlagen. Daarnaast kunt u als

koper echter ook besluiten om tijdens de onderhandelingen uw bod weer te verlagen. Zodra de verkopende partij een tegenbod doet, vervalt namelijk uw eerder gedane bod.

## **5. Hoe komt de koop tot stand?**

Als verkoper en koper het eens zijn over de belangrijkste zaken (zoals de prijs, de opleveringsdatum en de ontbindende voorwaarden), legt de verkopende makelaar de afspraken schriftelijk vast in een koopakte. Ontbindende voorwaarden zijn hierin een belangrijk onderwerp. U krijgt als koper niet automatisch een ontbindende voorwaarde. Wilt u bijvoorbeeld een ontbindende voorwaarde voor de financiering, dan moet u dit melden bij het uitbrengen van uw bod. Het is dan ook belangrijk dat de partijen het eens zijn over aanvullende afspraken en ontbindende voorwaarden voordat de koopakte wordt opgemaakt.

Als (kandidaat-)koper heeft u de mogelijkheid een bouwkundige keuring uit te laten voeren om inzicht te kunnen verkrijgen in de bouwkundige staat van het object.

Zodra beide partijen de koopakte hebben ondertekend en de koper een afschrift van deze akte heeft ontvangen, treedt voor u als particuliere koper de wettelijke bedenktijd van drie dagen in werking. Binnen deze tijd kunt u als koper alsnog afzien van de aankoop. Doet u dit niet, zijn de financiën rond en vormen ook eventuele andere ontbindende voorwaarden geen obstakel meer, dan zal op de afgesproken opleveringsdatum de overdracht plaatsvinden bij de notaris.

## **6. Mag een makelaar van de NVM tijdens de onderhandeling het systeem van verkoop wijzigen?**

Ja, dat mag. Soms zijn er zo veel belangstellenden die de vraagprijs bieden of benaderen, dat het moeilijk te bepalen is wie de beste koper is. In dat geval kan de verkopende makelaar - in overleg met de verkoper - besluiten de lopende onderhandelingen af te breken en de biedprocedure te wijzigen om vervolgens te kiezen voor bijvoorbeeld een inschrijvingsprocedure. Hierbij hebben alle bieders een gelijke kans om het hoogste bod uit te brengen. Alvorens het systeem te wijzigen, dient de makelaar uiteraard eerst de eventueel gedane toezeggingen na te komen.

## **7. Mag een makelaar van de NVM een belachelijk hoge prijs vragen voor een woning?**

De verkoper bepaalt in overleg met zijn NVM-makelaar waarvoor hij zijn woning verkoopt. De koper kan onderhandelen over de prijs, maar de verkoper beslist.

## **8. Wat is een optie?**

Een optie in juridische zin geeft een partij de keuze om door een eenzijdige verklaring een koopovereenkomst met een andere partij te sluiten. Partijen zijn het dan wel eens over de voorwaarden van de koop, maar de koper krijgt bijvoorbeeld nog een week bedenktijd. Bij de aankoop van een nieuwbouwwoning is zo'n optie nog wel gebruikelijk. Bij het aankopen van een bestaande woning niet. Het begrip 'optie' wordt daarbij vaak ten onrechte gebruikt. Dan heeft het de betekenis van bepaalde toezeggingen die een verkopende NVM-makelaar kan doen aan een belangstellende koper tijdens het onderhandelingsproces. Zo'n toezegging kan bijvoorbeeld inhouden dat een belangstellende

koper een paar dagen de tijd krijgt om na te denken over een bod. De makelaar van de NVM zal in de tussentijd proberen niet met een andere partij in onderhandeling te gaan. De belangstellende koper kan deze tijd gebruiken om een beter inzicht te krijgen in zijn financiering of in de gebruiksmogelijkheden van de woning. Een optie kunt u niet eisen; de verkoper en de verkopende NVM-makelaar beslissen zelf of er in een onderhandelingsproces bepaalde toezeggingen worden gedaan.

## **9. Moet een makelaar als eerste met mij in onderhandeling gaan als ik de eerste ben die belt voor een bezichtiging of als ik als eerste een bod uitbreng?**

Nee. De verkopende makelaar bepaalt samen met de verkoper de verkoopprocedure. Hij heeft wel de plicht u daarover te informeren. Hebt u serieus belangstelling, vraag de makelaar dan wat uw positie is. Dat kan teleurstelling voorkomen.

## **10. Zit de makelaarscourtage in de 'kosten koper'?**

Nee. Onder 'kosten koper' vallen de kosten die de overheid koppelt aan de overdracht van een woning. Dat zijn de overdrachtsbelasting, de notariskosten voor het opmaken van de leveringsakte en de kosten voor het inschrijven daarvan in de registers. Daarnaast dient de koper rekening te houden met de (notaris)kosten voor de opmaak en inschrijving van de hypotheekakte. Heeft de verkopende partij een makelaar ingeschakeld om de woning te verkopen, dan komen de kosten hiervan voor zijn rekening. De verkopende makelaar is immers belangenbehartiger van de verkoper en niet van u als koper. Om deze reden is het doorgaans ook verstandig om zelf een makelaar van de NVM in te schakelen. De makelaarscourtage voor een aankopende makelaar komt wel voor rekening van de koper.

# Zes belangrijke punten

## **Informatieplicht**

De verkoper van de onroerende zaken heeft een informatieplicht. Dit wil zeggen dat de verkoper verplicht is om belangrijke zaken, die hem bekend zijn, en voor u als koper van belang kunnen zijn, aan u mee te delen. Daartoe is door de verkoper een "Vragenlijst voor de verkoop van een woning" ingevuld. Tevens kan het van belang zijn het bewijs van eigendom in te zien om inzicht te krijgen in zaken als erfdienstbaarheden, kettingbedingen en kwalitatieve rechten en verplichtingen.

## **Onderzoeksplicht**

De hiervoor genoemde informatieplicht van de verkoper ontslaat de koper niet van een eigen onderzoeksplicht. Ook zal de koper aan moeten geven wat zijn speciale bedoelingen zijn met de te kopen onroerende zaken. Mocht de koper verbouwingsplannen hebben, is het aan te bevelen om bij een volgende bezichtiging een aannemer, architect of constructeur mee te nemen. Er ligt een verantwoordelijkheid bij de koper ten aanzien van zaken die opvraagbaar zijn bij de gemeente en andere openbare diensten.

## **Financiering / hypotheek**

Het is verstandig alvorens u een bod uitbrengt op een woning, inzicht te hebben in de financiële consequenties van uw eventuele aankoop, zodat u zich ook in de toekomst geen zorgen hoeft te maken over de bekostiging van uw woning. Indien u het op prijs stelt kunnen wij een afspraak voor u arrangeren met een hypotheek adviseur.

## **Na de bezichtiging**

De verkoper heeft zijn woning voor u opengesteld om te bezichtigen en is uiteraard benieuwd naar uw reactie. Wij stellen daarom een reactie van u op prijs, ook wanneer de woning niet aan uw wensen voldoet. Natuurlijk zijn wij u dan graag van dienst bij het zoeken naar uw droomhuis. Voor meer informatie hierover kunt u uiteraard contact met ons opnemen.

## **Onderhandelen**

Wanneer u denkt volledig geïnformeerd te zijn, kunt u schriftelijk of telefonisch een bieding, met eventuele voorwaarden, aan ons doorgeven. Mocht u uw bod per e-mail willen doorgeven verzoeken wij u vriendelijk dit ook per omgaande mondeling aan ons te melden, zodat wij direct weten dat er een bod is uitgebracht. Als partijen tot overeenstemming zijn gekomen over de prijs en de voorwaarden, zullen wij een NVM koopovereenkomst opmaken, welke door partijen getekend wordt en naar de notaris wordt verzonden.

## **Waarborgsom of bankgarantie**

Bij een koopovereenkomst is het gebruikelijk dat de koper na het sluiten van de koopovereenkomst met de verkoper een waarborgsom stort of een bankgarantie stelt van 10% van de koopsom. Deze bepaling wordt standaard opgenomen in de koopovereenkomst.



# Wie zijn wij



*Onze medewerkers*  
Maaïke van Doorn, Maartje van Ee, Nick Prins, Laura Konings,  
Irma van Middendorp, Joanne de Boer en Gary Vooges

## Ons NVM makelaarskantoor

In mei 2007 hebben wij de deuren van ons monumentale pand aan de Stationsstraat 49 in Lunteren geopend. Vanaf dat moment behoren wij tot één van de professionele makelaars in Lunteren en omgeving.

Ons team bestaat uit vijf enthousiaste dames en twee gedreven heren met oog voor details en een groot inlevingsvermogen in uw persoonlijke situatie. Mensen die úw woonwensen helpen realiseren. Omdat wij een klein en hecht team vormen, staan we dicht bij de klant en dat werkt.

Maaïke van Doorn Makelaar is actief in Lunteren en omstreken. Als NVM makelaar zijn wij actief in de aan- en verkoop van woningen en bedrijfspanden.

## Heeft u verkoopplannen voor uw eigen woning?

Ons team gaat graag actief voor u aan de slag! Omdat iedere opdrachtgever en iedere woning uniek is zetten we voor elke woning een maatwerk verkoopstrategie in om de juiste kopersgroep te bereiken. We zijn vanaf het eerste moment betrokken, bereikbaar en vooral enthousiast.

## Meer informatie?

Voor meer informatie over onze dienstverlening kunt u terecht op [www.maaikevandoornmakelaar.nl](http://www.maaikevandoornmakelaar.nl) en zijn wij telefonisch bereikbaar op 0318-483700. Wij zijn ook 's avonds en op zaterdag bereikbaar.

*Maaïke van Doorn*

MAKELAAR





www.maaikendoormakelaar.nl



*Maaïke van Doorn*

MAKELAAR